

## MULINI FSA

Per la macinazione media e fine di materiali teneri e poco abrasivi, prodotti plastici, fibrosi secchi o umidi aventi contenuto di umidità inferiore a 35%.

Granulometria dei prodotti: 0-10 micron, 0-200 micron

### Comminuzione ed essiccazione: due processi con una sola apparecchiatura

I mulini FSA sono progettati per l'esercizio con gas ad elevata temperatura e pertanto consentono l'essiccazione del materiale parziale o totale a valori di umidità del prodotto impostabili.

### REGOLAZIONE DELLA GRANULOMETRIA

I mulini FSA sono equipaggiabili con classificatori di particella statici e dinamici alimentati pneumaticamente ed eserciti in circuito di comminuzione chiuso con riciclo del materiale "oversize".

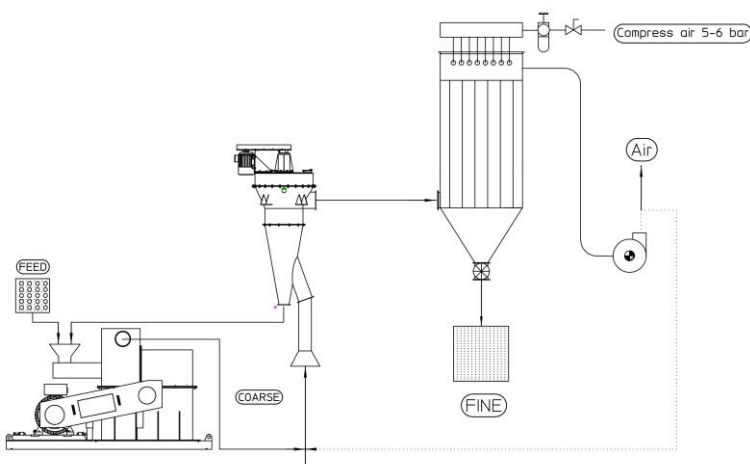
### PRINCIPALI MATERIALI TRATTATI

Talco  
Gesso bi-idrato ed emiidrato  
Carbonato di calcio  
Ossido di calcio  
Idrato di calcio  
Carbonato di magnesio  
Idrossido di magnesio  
Argille  
Bentonite  
Caolino  
Carbone  
Carbone vegetale

MODELLO	PORTATA kg/h	POTENZA INSTALLATA kW
<b>10 F</b>	100-4.000	15-90
<b>10 S</b>	2.000-6.000	55-160
<b>10 W</b>	6.000-15.000	160-250
<b>15 F</b>	150-6.000	22-160
<b>15 S</b>	3.000-9.000	75-200
<b>15 W</b>	9.000-22.000	250-350
<b>20 F</b>	200-8.000	30-180
<b>20 S</b>	4.000-12.000	110-350
<b>20 W</b>	12.000-30.000	300-500

### SETTORI DI APPLICAZIONE

Alimentare, Calcificio, Ceramica, Chimica, Energia, Industria mineraria estrattiva, Materiali per l'edilizia.

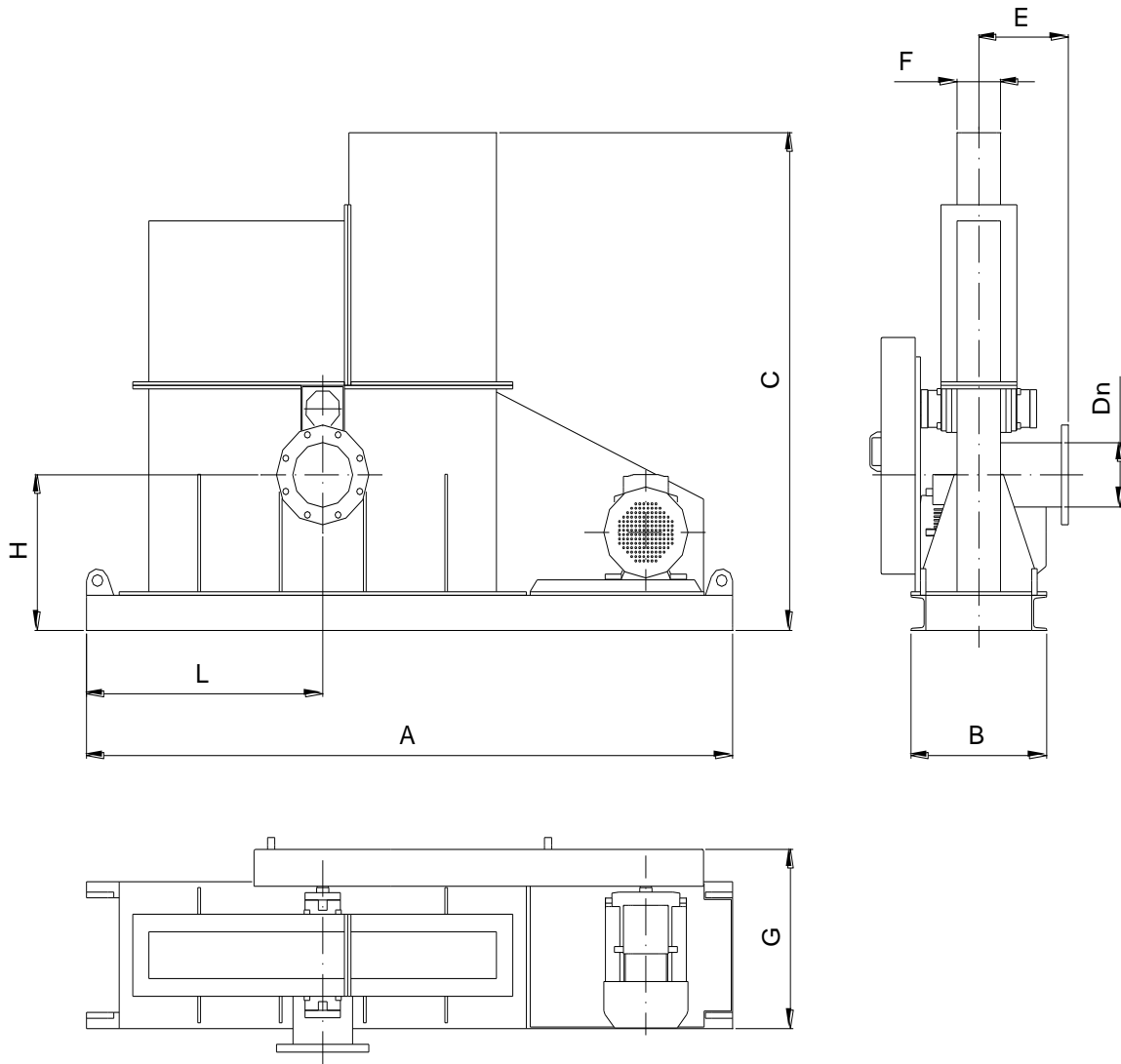




# C.T.S. - Comminution Technology Systems Srl

Milano - ITALIA

Tel. (+39) 02 89.35.60.24 email: infocts@ctsitaly.net website: www.ctscomminution.com



TYPE	OVERALL DIMENSIONS								
	A	B	C	Dn	E	F	G	H	L
FSA 10F	2400	500	1695	200	330	160	610	530	870
FSA 10S	2500	650	1695	200	400	310	760	530	870
FSA 10W	2600	800	1695	200	480	460	910	530	870
FSA 15F	3000	650	2200	300	400	310	760	780	1150
FSA 15S	3200	800	2200	300	480	460	910	780	1150
FSA 15W	3500	950	2200	300	550	610	1060	780	1150
FSA 20F	3200	800	2700	400	500	460	910	1050	1400
FSA 20S	3500	950	2700	400	575	610	1060	1050	1400
FSA 20W	4000	1250	2700	400	725	910	1360	1050	1400

Dimensioni in mm - Dimensions in mm  
Dimensioni non impegnative - Dimensions not binding