

## CLASSIFICATORI $\delta$ Wö

I classificatori  $\delta$ Wö sono progettati per la classificazione delle particelle fini ed extrafini con valori di selezione variabili da 1000 micron a 5 micron.

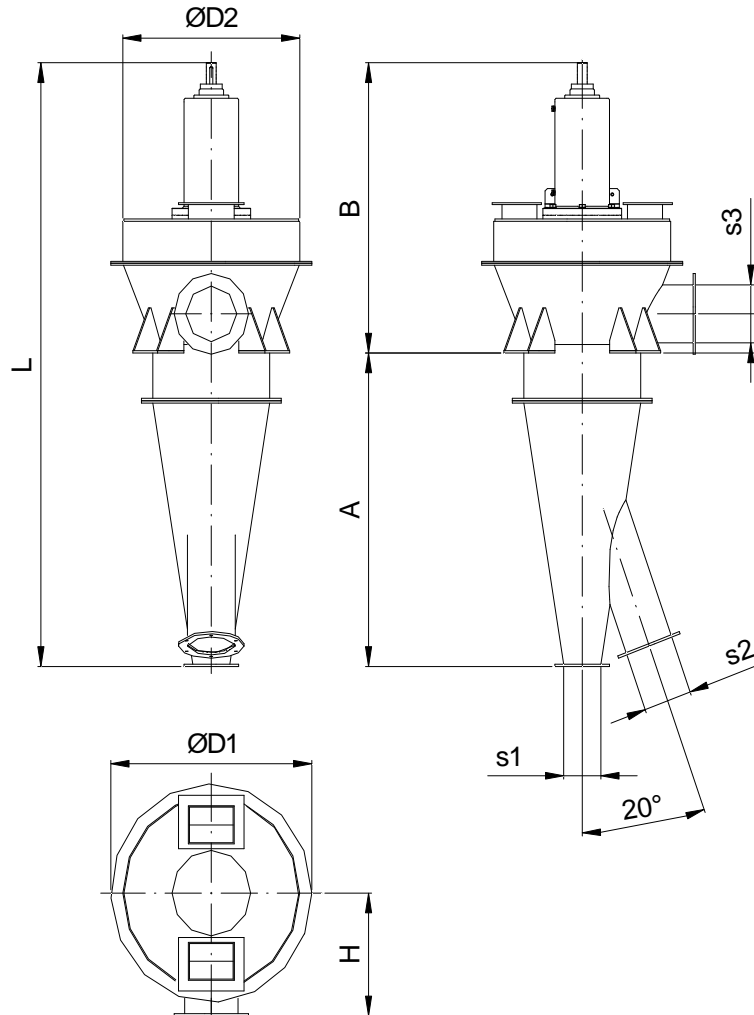
Funzionamento ad aria/gas con esercizio in pressione o depressione.

### Tipi di caricamento:

- Meccanico SERIE  $\delta$ WMö (a gravità tramite elevatore).
- Pneumatico SERIE  $\delta$ WPö (mediante dispersione nel fluido di processo).



MODELLO	PORTATA DI SOLIDO INDICATIVA kg/h	PORTATA DI FLUIDO INDICATIVA m3/h	POTENZA INDICATIVA kW
2	15-30	180	0,55-1,1
4	120-200	700	2,2-5,5
6	200-400	2.200	3-15
8	400-800	3.000	4-18,5
10	800-1.600	5.000	4-18,5
12	1.600-3.200	8.000	5,5-22
14	3.200-6.400	10.000	5,5-22
16	6.400-12.800	12.000	7,5-11
18	12.800-18.000	18.000	11-22
20	18.000-24.000	26.000	22-45
22	24.000-36.000	30.000	22-45
24	35.000-40.000	40.000	30-55
26	40.000-50.000	50.000	45-75
28	50.000-60.000	60.000	45-90
30	60.000-80.000	70.000	55-110



TYPE	OVERALL DIMENSIONS									
	A	B	ØD1	ØD2	F	H	L	s1	s2	s3
W 2	330	305	250	205	40	130	635	40	50	80
W 4	660	610	450	405	85	260	1270	80	100	150
W 6	990	920	700	610	125	390	1910	125	170	200
W 8	1320	1225	920	810	165	520	2545	170	220	250
W 10	1650	1375	1150	1010	210	650	3025	200	250	350
W 12	1980	1520	1400	1215	250	780	3500	250	350	400
W 14	2310	1815	1600	1420	290	910	4125	300	400	450
W 16	2640	1960	1850	1620	330	1040	4420	350	450	500
W 18	2970	2105	2100	1820	380	1170	5075	400	500	600
W 20	3300	2450	2300	2025	410	1300	5750	450	550	650
W 22	3630	2595	2500	2225	450	1430	6225	500	600	700
W 24	3960	2740	2750	2430	495	1560	6700	550	650	750
W 26	4290	2885	3000	2630	540	1690	7175	600	700	800
W 28	4620	3030	3250	2835	580	1820	7650	650	750	900
W 30	4950	3175	3500	3035	620	1950	8125	700	850	1000

Dimensioni in mm - Dimensions in mm  
 Dimensioni non impegnative - Dimensions not binding